



HENNLICH

# Automatic backwash filter type OptiFil-250-0720-S

## Automatischer Rückspülfilter Typ OptiFil-250-0720-S

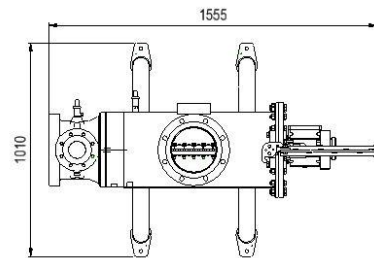
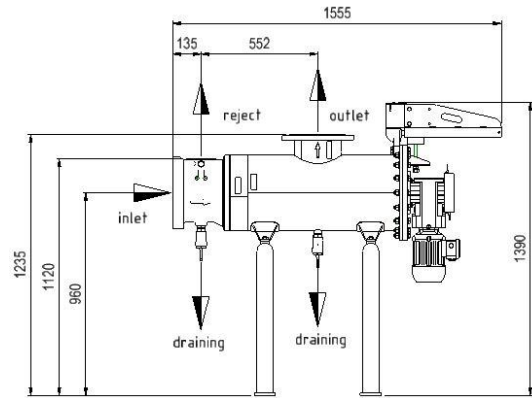
### General Data / Allgemeine Daten

Recommended flow rate / Empfohlener Durchsatz	132 – 1,760 gal / min* / 30 – 400 m <sup>3</sup> / h*
Min. working pressure / Min Betriebsdruck	29 – 58 psi* / 2 – 4 bar*
Max. working pressure / Max Betriebsdruck	145 psi / 10 bar
Max. working temperature / Max. zul. Betriebstemperatur	212 °F / 100 °C
Net weight / Nettogewicht	~350 kg
Volume / Volumen	25 gal / 95 l
Filter fineness down to Filterfeinheit bis zu	5 µm

\* Selection to be qualified by Lenzing / Auswahl erfolgt durch Lenzing

### Connections / Anschlüsse

Inlet / Einlauf	8" / DN200
Outlet / Auslauf	8" / DN200
Reject / Reject	3" / DN80
Drain / Entleerung	1"
Pressure measurement Druckmessung	1/2"



### Backwashing / Rückspülung

Reject volume Rückspülmenge	6.6 gal / 25 l
Backwash time Dauer Rückspülung	~3 sec. / ~3 Sek.

### Energy supply / Energieversorgung

Power / Leistung	0.75 kW / 0,75 kW
Frequency / Frequenz	60 Hz / 50 Hz
Voltage / Spannung	3 × 400V
Rated current / Nennstrom	2.84 A / 2,85 A
Pressurized air / Druckluft	min. 58 psi / 4 bar